

2022年普通高等学校招生全国统一考试（全国甲卷）地理

一、选择题：本题共11小题，每小题4分，共44分。在每小题给出的四个选项中，只有一项是符合题目要求的。

浙江S集团是一家研发和生产空调控制元件和零部件的企业，其生产的零部件占全球智能空调配件市场60%以上的份额。至2017年，S集团除国内工厂外，还在美国、墨西哥、波兰等国家建有工厂。其国内工厂生产的产品除供应国内市场外，还满足出口需求。2018年，在国内工厂产能饱和、订单不断增长的情况下，S集团入驻越南某工业园，在买地自建厂房的同时，租用厂房开展生产。据此完成下面小题。

1. 影响S集团在美国、墨西哥、波兰等国家建厂的主要区位因素是（ ）
A. 技术
B. 市场
C. 原材料
D. 劳动力
2. 与国内建厂相比，S集团选择在越南建厂，可以（ ）
A. 降低生产成本
B. 增加产品产量
C. 提高产品质量
D. 方便原料供应
3. 推测入驻越南的S集团在建厂的同时租用厂房的主要目的是（ ）
A. 减少投资
B. 提升企业形象
C. 支持园区建设
D. 满足客户需求

【答案】1. B 2. A 3. D

【解析】

【1题详解】

根据材料“至2017年，S集团除国内工厂外，还在美国、墨西哥、波兰等国家建有工厂。其国内工厂生产的产品除供应国内市场外，还满足出口需求。”说明其生产的产品市场需求大，在美国、墨西哥、波兰等国建厂的主要区位因素是市场，B正确。墨西哥与我国相比，没有明显的技术优势，而我国原材料和劳动力更具优势，故ACD错误，故选B。

【2题详解】

2.材料“2018年，在国内工厂产能饱和、订单不断增长的情况下，S集团入驻越南某工业园”说明在越南建厂主要是为了完成生产，这是目的，与国内建厂相比，在越南建厂并不能增加产品产量，B错误。而越南相对我国来说，经济相对落后，地价和劳动力价格等低廉，故与我国国内建厂相比，生产成本更低，A正确。CD错误。故选A。

【3题详解】

材料“2018年，在国内工厂产能饱和、订单不断增长的情况下，S集团入驻越南某工业园，在买地自建厂房的同时，租用厂房开展生产。”说明在越南建厂主要是为了完成生产，这是目的，故入驻越南的S集团在建厂的同时租用厂房的主要是为了尽快生产出更多的产

品，完成生产，满足客户需求，D正确。在修建厂房的同时再租用，投资成本会增加，与提升企业形象和支持园区建设关系不大，ABC错误。故选D。

【点睛】工业布局类型有：原料指向型工业；市场指向型工业；劳动力指向型工业；技术指向型工业；动力指向型工业。

近年来，吉林、河南两省相继提出实施“秸秆变肉”工程和“秸秆变肉换奶”计划。一是重点推进秸秆饲料化进程（2021年吉林、河南秸秆产量分别为4000万吨和6550万吨）；二是稳妥推进具有良好经济与生态意义的“粮改饲”工作，即在玉米产区规模化种植青贮玉米、甜高粱、苜蓿等饲料作物，以满足肉牛等发展需求。据此完成下面小题。

4. 导致吉林、河南两省年秸秆产量差异的主要因素是（ ）

- A. 年降水量
B. 作物结构
C. 耕地质量
D. 作物熟制

5. 在玉米产区推广“粮改饲”的经济意义是（ ）

- A. 提高秸秆产量
B. 增加秸秆种类
C. 调整农牧结构
D. 推动种植技术进步

6. 体现“粮改饲”生态意义的农事是（ ）

①作物轮作②土壤深翻③圈舍养殖④土地平整

- A. ①③
B. ①④
C. ②③
D. ②④

【答案】4. D 5. C 6. A

【解析】

【4题详解】

由材料“2021年吉林、河南秸秆产量分别为4000万吨和6550万吨”可知，吉林秸秆产量小于河南。吉林和河南均位于我国东部季风区，降水丰富，故年降水量不是导致两省秸秆差异原因，A错误。两省均属于秦岭淮河以北地区，农业发展以旱作谷物为主，作物结构相差不大，B错误。吉林有黑土分布，土壤肥力充足，条件更好，C错误。吉林主要位于的温度带是寒温带、中温带，作物熟制是一年一熟；而河南地处暖温带和北亚热带地区，热量资源可满足作物一年两熟或喜温作物两年三熟的要求，导致河南比吉林秸秆产量更多，D正确。故选D。

【5题详解】

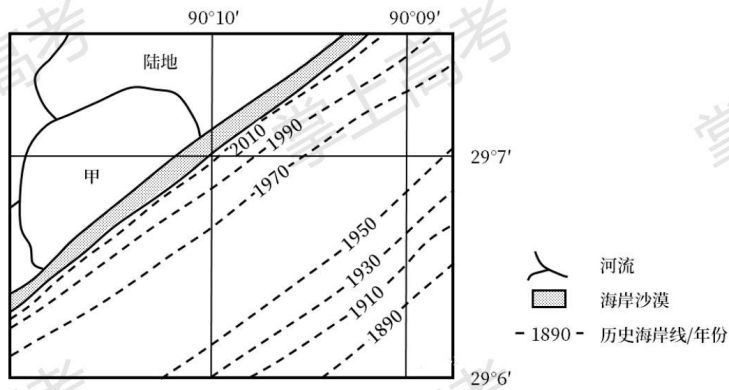
根据材料““粮改饲”工作，即在玉米产区规模化种植青贮玉米、甜高粱、苜蓿等饲料作物，以满足肉牛等发展需求。”可知，“粮改饲”将单纯的粮仓变为“粮仓+奶罐+肉库”，调整了农牧结构，创造更多经济收益，C正确。根据题意秸秆最终也是作为饲料发展畜牧业，与秸秆种类关系不大，B错误。对于种植的青贮玉米、甜高粱、苜蓿等本身就是饲料作物，与秸秆产量联系不大，A错误。种植饲料作物并没有投入很多科技技术，对于推动种植技术进步来说意义不大，D错误。故选C。

【6题详解】

根据材料“粮改饲”工作，即在玉米产区规模化种植青贮玉米、甜高粱、苜蓿等饲料作物”可知，“粮改饲”将粮食、经济作物的二元结构调整调整为粮食、经济、饲料作物的三元结构，促进了作物轮作，将种植的饲料和秸秆一起喂养牲畜，发展畜牧业，促进了圈舍养殖的发展，使该区以种植业为主变为种植业结合畜牧业发展的混合农业发展，在耕作时间上形成互补，肥料的运用上形成互补及回收，形成良性的生态系统，有良好的生态意义，①③正确，A正确。土壤深翻不利于土壤保持肥力，容易造成水土流失，②错误。土地平整是指对凸凹不平的土地削高填低，使其成为具有适宜坡度的田面或水平田面，以改善田间灌排条件和耕作条件，而“粮改饲”则提倡因地制宜，④错误，故BCD错误。故选A。

【点睛】我国东部季风区包括东北地区、华北地区、长江中下游地区、华南地区、西南地区，即有黑龙江省、吉林省、辽宁省、河北省、山东省、山西省、河南省、陕西省、江苏省、安徽省、江西省、湖南省、湖北省、福建省、台湾省、广东省、海南省、广西壮族自治区、四川省、云南省、贵州省，北京、上海、天津、重庆4个直辖市，以及香港、澳门特别行政区。

下图示意北美东南部沿海冲积平原某区域1890年以来海岸线的变化。读图，完成下面小题。



7. 在图示区域海岸线变化最快的时段，该区域可能经历了（ ）

- A. 强烈的地震
B. 剧烈的海啸
C. 频发的飓风
D. 汹涌的洪水

8. 判断甲水域是湖泊而非海湾的依据是（ ）

- ①甲水域北岸岸线基本稳定②百年来变动的海岸线近似平直
③甲水域有河流汇入④甲水域呈半圆形形态

- A. ①②
B. ②③
C. ③④
D. ①④

【答案】7. C 8. A

【解析】

【7题详解】

据图和材料可知，图示为北美东南部沿海冲积平原某区域海岸线，由1890年到2010年逐渐向陆地退缩，说明受海水侵蚀作用强烈。其中1950到1970年间，海岸线退缩范围最广，变化最快，海水侵蚀作用最强。地震属内力作用，通常会引起地表形态起伏更大，对海岸线退缩的直接影响较小，A错误；海啸是由海底地震、火山爆发、海底滑坡等形成的破坏性海浪，会产生海水侵蚀，但其形成的频率较低，不是该海域海岸线退缩的主要原因，B错误；结合经纬度，该地位于北大西洋低纬度地区，靠近热带海域，每年会发生多次飓风，飓风除导致狂风、暴雨的危害以外，还会形成风暴潮，对海岸线产生强烈的侵蚀和破坏作用，因其频率较高，使海岸线退缩范围广，变化快，C正确；汹涌的洪水会从上游带来大量泥沙沉积到海岸，使海岸线向海洋推进，与图示不符，D错误。故选D。

【8题详解】

百年来海岸线不断退缩，甲水域北岸岸线基本稳定，说明其与外海并未直接连通，而是受海岸线与海岸沙漠隔离，使其几乎没有受到海浪的侵蚀，①正确。百年来，变动的海岸线近似平直，而甲水域岸线弯曲，进一步说明甲水域长期受海岸和海岸沙漠的隔离，与外海分隔开来，形成陆地上的一个湖泊，②正确。据所学可知，海湾是三面环陆一面连接海域的海洋，湖泊是地表相对封闭的天然洼池（湖盆）及其承纳的水体，故甲水域有无河流注入、水域形态与其是湖泊还是海湾关系不大，③④错误。综合起来，A正确，BCD错误，故选A。

【点睛】飓风是大西洋和东太平洋地区将强大而深厚（最大风速达32.7米/秒，风力为12级以上）的热带气旋称也泛指狂风和任何热带气旋以及风力达12级的任何大风。台风和飓风最大的区别就是出生地和活动区域不同。台风主要是指在西北太平洋和南海的生成及活动的热带气旋，而飓风是指在中东太平洋和北大西洋上生成及活动热带气旋。海啸就是由海底地震、火山爆发、海底滑坡或气象变化产生的破坏性海浪。

蒙古族将靠近山林的优质草原称为杭盖草原。杭盖草原地形和缓，多由缓丘和河谷组成。缓丘上牧草葱郁，河谷中的牧草更加繁茂。通常鼠类打洞、啃食等对草原多有破坏，而杭盖草原的河谷中鼠害却很轻。杭盖草原是古时游牧民族最喜爱的牧场。据此完成下面小题。

9. 杭盖草原附近山地对古时游牧民族越冬的重要性在于（ ）
- A. 提供水源
B. 挡风保暖
C. 食物丰富
D. 围猎场所大
10. 相对于周边坡度较大的草原，杭盖草原的缓丘牧草生长更好，是因为缓丘上（ ）
- A. 降水较多
B. 蒸发较弱
C. 温度较高
D. 径流较少
11. 杭盖草原的河谷鼠害很轻，是因为河谷（ ）
- A. 缺乏鼠类食物
B. 冷空气易集聚

C. 地下水位高

D. 鼠类天敌多

【答案】9. B 10. B 11. C

【解析】

【9题详解】

据材料可知，杭盖草原为蒙古族的牧场，纬度较高，距离冬季风源地近，冬季受西北季风的影响强烈，气候寒冷。选择有山地的地区南坡即阳坡越冬，相比北坡而言，一方面日照时间较长，光热条件较好，另一方面，位于西北季风的背风坡，受季风影响较小，较温暖，B正确。山地的水源、食物相比浅丘和河谷没有优势，AC错误。游牧民族以放牧为生，猎人以狩猎为生，故围猎场所与游牧民族选择山地越冬关系不大，D错误。故选B。

【10题详解】

杭盖草原位于我国西北地区，温带大陆性气候，降水较少，A错误。温度与坡向和海拔有关，与坡度大小关系不大，C错误。缓坡坡面径流速度较慢，有利于下渗，地下径流更丰富，D错误。该地区纬度较高，太阳高度角比较小，与陡坡相比，缓坡太阳辐射与地面的夹角更小，单位面积获得的热量较少，土壤蒸发较弱，水分条件更好，牧草生长更茂盛，B正确。故选B。

【11题详解】

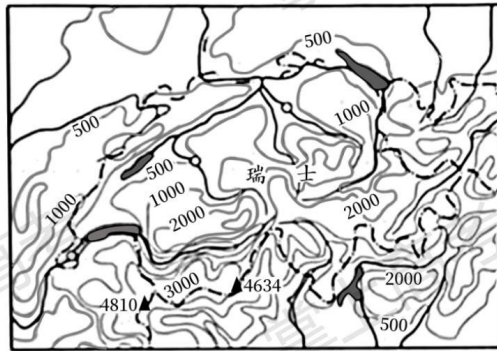
据材料可知，鼠类通过打洞、啃食等，对草原多有破坏，打洞为其提供栖息和生活的场所，在河谷地区，地下水位较高，打洞常常被地下水淹没，导致无法栖息，所以鼠类往往远离河谷地区生活繁衍，故导致杭盖草原的河谷鼠害很轻，C正确。河谷中的牧草更加繁茂，鼠类食物丰富，A错误。河谷位于缓坡之间，冷空气集聚作用不明显，B错误。河谷与缓坡空间距离并不远，天敌数量差异不大，D错误。故选C。

【点睛】“杭盖”是森林边缘的优质牧场。有河流从密林深山中发源，滋养山下的草地，山林、河流与草原构成一个完整的生态系统，这就是牧民眼里天堂般的杭盖。在蒙古高原连同周边的广阔地区，有几个较大的杭盖，比如蒙古国东部的肯特山、西部的杭爱山周边，蒙古国、俄罗斯与中国新疆交界处的阿尔泰山地区，还有我国内蒙古自治区东部的大兴安岭附近。

二、非选择题：第36、37题为必做题，第43、44题为选做题，共56分。

12. 阅读图文材料，完成下列要求。

瑞士矿产资源贫乏，经济发达。年降水1000毫米以上，河湖众多，工业、金融业、旅游业为经济的三大支柱，工业以低原料消耗的机械制造、精细化工、医药、钟表等为主，技术先进。有完整的金融法律和监管体系，提供广泛、专业、高度国际化的金融服务。在能源消费构成中，水电占30%以上。下图示意瑞士的地形。



- (1) 说明瑞士利用优势自然资源发展的非农产业。
- (2) 分析瑞士主要发展低原料消耗的工业部门的原因。
- (3) 指出瑞士发展金融业的自身优势因素。
- (4) 简述瑞士经济发展特点给区域经济发展带来的启示。

【答案】(1) 降水丰富，河湖众多，地势起伏大，可发展电力工业；河湖众多，风景优美，经济发达，可发展旅游产业。

(2) 山地多，矿产资源、能源贫乏，客观上趋向发展占地少、耗费原料和燃料少的工业部门。

(3) 位于欧洲中部，地理位置优越，且经济发达；作为中立国，政局稳定。

(4) 利用自身优势，大力发展特色产业；建立完善的法律和监管体系，为产业发展提供稳定的环境。

【解析】

【分析】本题以瑞士的相关介绍为材料设置试题，涉及资源、气候、工业、地形等相关内容，考查学生区域认知的地理核心素养。

【小问1详解】

瑞士地处北温带。受海洋性气候和大陆性气候交替影响，气候变化大，每年降水量在1000~2000毫米之间，降水丰富，有丰富的电力资源，经济发达，基础设施完善，旅游资源丰富，有世界公园的美誉。

【小问2详解】

瑞士矿产资源贫乏，地形高峻，大宗货物运输成本高，难度大，低原料消耗的工业占地小，运输方便，同时又可以减少对资源的损耗。同时附加值比较高。

【小问3详解】

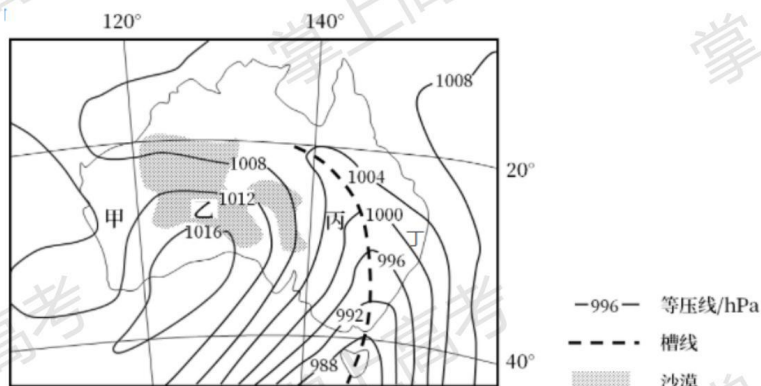
瑞士位于欧洲中南部，经济发达，资金和法律相对完备，中立国家不会轻易遭遇战争，并且政治局势比较稳定。客户更愿意在瑞士享受金融服务。

【小问4详解】

一个区域想要发展，就需要因地制宜。不能强行违背自然环境造就的区位条件。同时，法治环境、稳定的社会环境也是众多投资人看重的点。

13. 阅读图文材料，完成下列要求。

2002年4~10月，澳大利亚大部分地区气候严重异常。同年10月22~23日，一场沙尘量创纪录的沙尘暴袭击了澳大利亚部分地区。下图示意澳大利亚及周边区域当地时间10月23日4时的海平面气压分布。



- (1) 推测当年4~10月澳大利亚气候异常的表现，并分析其在沙尘暴形成中的作用。
- (2) 在图示甲乙丙丁四地区中，指出10月23日4时正在经历沙尘暴的地区并说明判断依据。
- (3) 指出经历此次沙尘暴的地区10月22~23日风向、气温的变化。
- (4) 对于“人类是否应干预沙尘暴”这一问题，提出自己的观点，并说明理由。

【答案】(1) 表现：降水少，气候异常干旱。

作用：干旱导致沙化土地和荒漠化土地增多，易形成沙尘源，为沙尘暴提供物质基础；前期干旱少雨，使春季气温回升快，利于产生大风或强风的天气，为沙尘暴提供动力条件。

(2) 丙； 丙位于高压中心及沙漠东侧，以偏西风为，且风力较大，沙尘主要吹向丙地。

(3) 风向变化：从偏北风转为西南风；气温变化：气温降低，温差变小。

(4) 观点：干预沙尘暴；理由：沙尘暴是自然灾害，在一定范围内，可对沙尘暴进行干预，控制沙尘暴发生的频次和强度，减轻对经济与社会可持续发展的影响。（言之有理即可）

观点：不应干预沙尘暴；理由：沙尘暴是自然现象，是地球自然生态系统的一部分，也是自然物质循环中的重要环节。干预沙尘暴会引起自然系统的连锁反应，甚至引发其他生态灾难。

（言之有理即可）

【解析】

【分析】本题以澳大利亚及周边区域海平面气压分布图为背景，以澳大利亚历史上经历的一场严重沙尘暴事件为情境，涉及了沙尘暴形成条件、有关天气系统、地理环境的整体性等内容，强调了对基础知识的扎实掌握与灵活运用，突出了对学生区域认知、综合思维和、人地协调观等核心素养的考查。

【小问1 详解】

材料中提及2002年4月到10月，澳大利亚大部分气候严重异常。由于该时段当地主要属于冬、春季节，受副高或信风控制，澳大利亚这段时间处于旱季，其主要表现可能为降水偏少，会导致澳大利亚大部分地区出现异常干旱的情况。

作用：2002年澳大利亚大部分地区出现异常干旱现象，加剧了澳大利亚中西部地区沙化土地和荒漠化土地增多，为沙尘暴和沙尘天气的发生，提供物质基础。前期干旱少雨，春季天气变暖，气温回升，为沙尘暴形成的特殊的天气背景，不稳定的热力条件是利于风力加大、强对流发展，从而夹带更多的沙尘，并卷扬得更高，为沙尘暴提供动力条件。

【小问2 详解】

从图中可以看到甲地受高压控制，乙地位于高压中心附近，两地均以晴朗天气为主，且等压线较为稀疏，风力较小；丁地距离沙漠较远，且丁地西侧有高大山脉阻挡，很难发生沙尘天气；丙地等压线较为密集，风力较大，同时丙地西部为沙漠，靠近沙源地，同时丙地为偏西风，便于把西部沙漠地区的沙尘带至此处，利于沙尘运动。

【小问3 详解】

此次沙尘暴受锋面影响较为显著，受锋面西部高压的影响，图中槽线不断由西向东移动。从图中可以看到丙地位于锋后，锋前为偏北风，来自低纬，属于暖气团，锋后为西南风，来自高纬，属于冷气团。故沙尘暴所经过的地区，其风向由偏北风转为西南风，同时也是冷气团取代暖气团的过程，伴随着气温下降；由于大气中尘埃较多，致使白天削弱作用增强，气温较低，夜间保温作用增强，使得全天温差变小。

【小问4 详解】

观点：人类应干预沙尘暴；理由：毕竟沙尘暴是自然灾害。沙尘暴致使能见度下降，且大量的尘埃降落在农业农作物上，导致农业减产，影响农业生产，同时受沙尘暴影响，大气能见度降低，影响交通，沙尘增多导致环境污染加重，干扰正常人类生活。通过对沙源地地区的环境改良，可以有效的减少沙尘暴的发生。通过对沙化土地进行治理，可以大幅度降低沙尘暴暴发的频度和强度，进而能够有效的改善生态环境，良好的生态环境毕竟是人类社会经济可持续发展基础。

观点：不应干预沙尘暴；理由：沙尘暴作为一种自然现象，是地球自然生态系统不可或缺的一部分。它和其他许多自然现象相互关联、互为因果。假如我们消灭了沙尘暴及其源头的沙

漠干旱地区，也就消灭了地球上的多种自然生态，灭绝了适应干旱气候的一切物种，并会引起全球所有自然系统的更加可怕的反馈和报复，甚至引发我们难以想象的灾难。

14. 【地理选修3：旅游地理】

位于陕西省安康市汉阴县的风堰古梯田，是目前已发现的秦巴山区面积最大、保存最完整的清代梯田。在总面积约 800 公顷的古梯田保护区内，分布有自清乾隆年间以来修建的古建筑民居群落、古寨堡、古庙宇、古堰渠、古塘坝等文物遗存。2019 年，风堰古梯田被列为全国重点文物保护单位。以古梯田为“展品”，以秀美的自然风光为“展厅”，风堰古梯田被打造成保护和展示原生态生活方式、促进村镇科学发展的开放式“生态博物馆”。

提出该开放式“生态博物馆”开展旅游活动的旅游资源保护措施。

【答案】完善景区规划、依法保护生态环境，对古建筑等进行保护性修缮，尽可能保证新建设施与景区景观相融合。倡导绿色旅游，普及旅游文化环境保护教育，提高游客对旅游资源环境保护的意识。制定景区相关环境保护条例与惩罚制度，评定该“生态博物馆”的环境容量，对人口数量的容纳程度，限制客流量。

【解析】

【分析】本题以陕西风堰古梯田为材料设置试题，涉及旅游资源保护相关内容，考查学生综合思维、人地协调观的地理核心素养。

【详解】据材料可知，风堰古梯田被列为全国重点文物保护单位，具有深厚的历史文化价值，对古建筑进行保护性修缮，不仅使其历史文化价值得到最大的保护和展现，也可以让游客深刻领略到古文化的独特魅力。开放式“生态博物馆”的开展，更加需要景区重视生态环境的保护，以及对客流量的掌握。绿色旅游也是我们一直倡导的理念，普及环境保护相关教育，提升游客对环境保护的认知，对于开放式的旅游活动是非常有必要的。

15. 【地理一选修6：环境保护】

多氯联苯曾被广泛使用，进入环境后难以降解，被公认为环境污染的元凶之一。美国于 1929 年最先使用，1978 年禁用。时至今日，美国某湖虽然鱼类丰富，但由于存在多氯联苯污染，湖边仍立着“不建议食用鱼类”的警示牌。

分析该湖鱼类体内多氯联苯的来源，列出应采集的样品种类及采样点的位置，并说明理由。

【答案】来源：工业直接排放、流域内地表和地下径流将污染物带入湖中，长期难以降解、以及食物链的富集。

样品种类与位置：流域内土壤、注入湖泊的地表水、地下水、湖底淤泥、湖泊食物链中各级生物体内样本以及湖泊水、下游河水、入海口处等。

原因：多氯联苯曾经广泛使用并污染，并且难以降解。除了直接污染湖水外，土壤中的污染物也有可能迁移带到湖中，经由食物链逐渐富集。也有可能随着湖泊出水口，将污染物排放至下游河流和海洋当中。

【解析】

【分析】本题以环境污染、多氯联苯为材料设置试题，涉及环境保护相关内容，考查学生区域认知、综合思维的地理核心素养。

【详解】多氯联苯属于持久性有机污染物的一类，难溶于水，极难在大自然中自行分解，除此之外，对人类身体也有很大影响，2017年被世卫组织归于一类致癌物清单中。焚烧法被认为是目前对多氯联苯最好的处理方法，但必须在专用的焚烧炉内进行，不能随便燃烧。多氯联苯多用于电力设备，如电容器、变压器等，被工业生产排放。并且其可通过多种环境介质进行长距离动态迁移，如水、土壤等。

2022年普通高等学校招生全国统一考试（全国甲卷）

历史参考答案

题序	1	2	3	4	5	6	7	8	9	10	11	12
答案	B	A	A	D	C	A	C	A	B	B	D	A
题序	13	14	15	16	17	18	19	20	21	22	23	24
答案	C	B	B	D	B	C	C	A	D	A	D	B
题序	25	26	27	28	29	30	31	32	33	34	35	
答案	C	D	A	D	B	A	B	D	C	A	C	

41. (1) 明朝前期：①海军阵容庞大，实力雄厚；（2分）②拥有较强的远洋航行能力；（2分）明朝后期：③海军实力出现衰退；（2分）④总体实力仍在世界上名列前茅。（2分）
 (2) ①舰船数量大幅增加；（2分）②舰船类型不断丰富；（2分）③海军由建设趋缓到发展速度快；（2分）④由大陆防守转向远，洋护航；（2分）⑤由国外引进为主转为自主设计为主；（2分）⑥由单一海军作战到构建海上综合作战体系。（2分）（答出五点得10分）
 (3) ①国家对海军力量发展的重视；（2分）②国家经济实力的不断增强；（2分）③科技发展与创新的内在驱动。（2分）（答出三点得7分）

42. 略

45. (1) 背景：①进行倒幕运动，国内政局动荡；（2分）②开展明治维新运动，日本实力大增；③西方殖民扩张，受西方侵略威胁；（2分）④西方思想的传播。（2分）（答出三点得6分）

实施方略：①对内推动社会改革，对外争取外交独立；（2分）②废藩置县，制定大陆政策；（2分）③倡导文明开化，宣扬天皇权威。（2分）（答出两点得4分）

- (2) ①有利于提升日本民族意识；（2分）②促进了日本的现代化和西方化；（2分）③为日本走上对外扩张道路埋下伏笔。（2分）（答出两点得5分）

【考查点】本题考查日本的明治维新。

【解析】(1) 第一步：分析设问

46. (1) ①抵制段祺瑞集团势力的发展；（2分）②美国反对中国参战，抵制日本在华势力扩张；（2分）③中国内忧外患，避免中国卷入战争泥潭。（2分）

- (2) ①日美加紧了对中国的控制；（3分）②北洋军阀混战加剧，中国政局日益混乱；（3分）③推动了思想解放的潮流，为五四运动创造了条件；（3分）④鼓舞了资产阶级实业救国的思潮。（3分）（答出三点得9分）

【考查点】本题考查中国与第一次世界大战。

【解析】(1) “黎元洪反对参战的原因”，从当时社会环境、美日列强在华利益冲突的角度进行分析。

(2)“参战之争对中国政局的影响”，从政治、经济、文化等角度进行分析。

【答题模板，20 世纪的战争与和平】

1. 战争的原因：战争的原因主要在于战争发动者的一方，战争发动者的社会状况、国家实力、统治政策等都对战争的爆发产生影响。

2. 战争的性质：战争的性质是由战争发动者的目的决定的，而目的又受战争发动者所处的社会阶段、经济发展水平、国家利益等因素的制约，因而，对战争性质的认识涉及社会历史发展的各个方面。同时，目的的多样性又促使我们必须分清其优劣是非，凡是只为自己国家考虑、对他国构成伤害的目的都是需要谴责的，其战争性质必然是非正义的。反之则为正义的。

3. 战争的结果：决定战争结果的因素比较多，其中从根本上说是国家的实力，而实力能否充分发挥、能否由弱变强，又受制于社会制度、统治政策、战争性质等各种因素。其次从战争的进程来看，指挥员的素质、军队的战斗力、战役谋略得当与否、战场各部分的配合等也不同程度地影响着战争的结果。

4. 战争的影响：任何战争都会造成对人类自身的巨大破坏，造成对社会经济文化的巨大损失。但是，有些战争在客观上会产生积极作用，而且这种积极作用要比其损害大得多。有无这种积极作用、积极作用的大小则取决于战争的性质和规模。

47. (1) ①社会相对稳定、经济持续发展；(2分) ②李时珍出身医学世家，受到家庭医学氛围的熏陶；(2分) ③李时珍对医学的钻研与精通以及努力刻苦的个人品质；(2分) ④前代丰富的中医药学成就为其奠定基础。(2分) (答出三点得6分)

(2) 研究方法：①文献研究；(1分) ②观察实践；(1分) ③采访调查。(1分)

评价：①文献研究，能够吸取前人的优秀成果，同时利于发现著作中的误注，从而促进医学著作的完善；(2分) ②观察实践，有利于获取关于药物的较为客观真实的第一手资料，保证著作的严谨性；(2分) ③采访调查，有利于获得口头上的大量资料，从而丰富医学知识。

(2分)

2022年高考全国甲卷政治真题

一、选择题。

1. 2021年4月，中共中央办公厅、国务院办公厅印发《关于建立健全生态产品价值实现机制的意见》强调，要以保障自然生态系统休养生息为基础，增值自然资本，厚植生态产品价值；充分发挥市场在资源配置中的决定性作用，推动生态产品价值有效转化。这表明（ ）

- ①生态产品有使用价值，其利用要合理有效
- ②生态产品有商品属性，其价值必然会实现
- ③生态产品有价值，价值实现要通过市场途径
- ④生态产品有稀缺性，休养生息是其价值源泉

A. ①③ B. ①④ C. ②③ D. ②④

【答案】A

【解析】

【详解】①：建立健全生态产品价值实现机制，以保障自然生态系统休养生息为基础，增值自然资本，厚植生态产品价值，这说明生态产品有使用价值，其利用要合理有效，①正确。

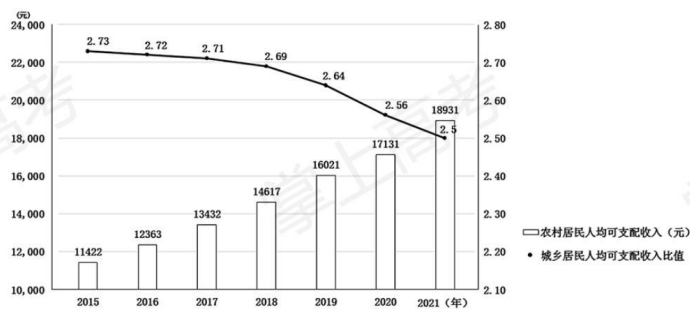
②：生态产品有商品属性，其价值能否实现受多种因素制约，“其价值必然会实现”说法过于绝对化，②排除。

③：“充分发挥市场在资源配置中的决定性作用，推动生态产品价值有效转化”意味着生态产品有价值，价值实现要通过市场途径，③正确。

④：生态产品的价值来源于人类劳动，④错误。

故本题选A。

2. 下图反映2015-2021年我国农村居民人均可支配收入变化情况、城乡居民人均可支配收入比值变化情况。



据此可以推断出（ ）

- ①城乡居民的支出结构日益趋同
- ②农村居民的消费潜力不断增大

③城乡居民的恩格尔系数逐年上升

④农村居民人均可支配收入增速快于城镇居民

A. ①②

B. ①③

C. ②④

D. ③④

【答案】C

【解析】

【详解】①：图表未显示城乡居民的支出结构，况且城乡居民支出结构趋同的说法错误，①排除。

②④：图表显示城乡居民人均可支配收入比值逐年降低，这意味着农村居民收入增幅大于城镇居民，农村居民人均可支配收入增速快于城镇居民，同时，图表也在显示农民收入逐年增加，这会导致农村居民的消费潜力不断增大，②④正确。

③：图表未显示城乡居民的恩格尔系数变化情况，况且城乡居民的恩格尔系数逐年上升，意味着城乡居民消费水平逐年下降，这不符合事实，③排除。

故本题选C。

3. 为统筹利用东部地区日益增长的数据算力需求和西部地区丰富的空间资源、自然资源和电力资源优势，我国于2022年2月正式全面启动“东数西算”工程，通过构建一体化新型算力网络体系，把东部地区大量生产生活数据输送到西部地区进行存储、计算、反馈，推动算力资源有序向西转移，促进解决东西部算力供需失衡问题，推动数字经济均衡发展。“东数西算”工程正在吸引企业和资本的积极参与，其经济动因是（ ）

①西部算力具有资源比较优势，成本相对较低

②西部算力供应链完整，数字经济的优势显著

③西部对算力需求大，资本投入有良好收益预期

④算力市场的供需缺口大，具有广阔的发展空间

A. ①③

B. ①④

C. ②③

D. ②④

【答案】B

【解析】

【详解】①④：材料表明，“东数西算”工程是为了统筹利用东部地区日益增长的数据算力需求和西部地区丰富的空间资源、自然资源和电力资源优势，这说明吸引企业和资本的积极参与的经济动因是西部算力具有资源比较优势，成本相对较低；算力市场的供需缺口大，具有广阔的发展空间，①④正确切题。

②：东部算力供应链完整，数字经济的优势显著，②不选；

③：东部对算力需求大，③不选。

故本题选B。

4. 据研究预测，2022年欧洲某国经济增长将大幅放缓，经济增速将从上年的7.5%降至

3.9%；2022年二季度该国通货膨胀率将升至8%，比前月的预测高出1个百分点。5月5日，

该国中央银行将利率从 0.75% 提高到 1%，这是该国自去年 12 月以来连续第四次加息。该国加息政策的目标及作用过程是（ ）

- A. 提高利率——流通中的货币量增加——促进消费——刺激经济增长
- B. 提高利率——流通中的货币量减少——物价下降——抑制通货膨胀
- C. 提高利率——储蓄增加——投资规模扩大——商品供给增加——抑制通货膨胀
- D. 提高利率——境外资金流入——本币贬值——促进商品出口——刺激经济增长

【答案】B

【解析】

【详解】A：提高利率将会减少流通中的货币量，A 排除。

B：提高利率将会减少流通中的货币量，从而平衡供求关系，促使物价下降，进而抑制通货膨胀，B 正确。

C：提高利率有利于推动储蓄意愿增加，增加储蓄存款，但投资规模将会缩小，C 排除。

D：境外资金流入，会导致本币升值，D 排除。

故本题选 B。

5. 某市建立惠企平台，接入税务、社保、市场监管等部门数据，进行数据协同、数据比对、数据审核，实现了企业诉求在线直达、政府服务在线落地、政策绩效在线评价、审批准可在在线完成等功能。用“数据跑”代替“企业跑”（ ）

- ① 下放行政事权，有助于理顺政企关系
- ② 引入了科技手段，有助于提高行政效率
- ③ 扩大了监管职能，有助于维护市场秩序
- ④ 优化了政务服务，有助于改善营商环境

- A. ①③ B. ①④ C. ②③ D. ②④

【答案】D

【解析】

【详解】①：材料强调的是优化政府的管理和服务职能，不涉及行政事权的下放，①排除。

②：用“数据跑”代替“企业跑”通过引入科技手段，有助于提高行政效率，②正确。

③：监管职能不能随意扩大，夸大了其作用，③排除。

④：该市建立惠企平台，实现了企业诉求在线直达、政府服务在线落地、政策绩效在线评价、审批准可在在线完成等功能，有利于优化政务服务，进而改善营商环境，④正确。

故本题选 D。

6. 2021 年开始施行的《云南省民族团结进步示范区建设条例实施细则》规定，省、州(市)、县(市、区)、乡镇(街道)、村(社区)民族团结进步五级联创，推进民族团结进步创建进机关、进企业、进社区(村)、进乡镇(街道)、进学校、进铁路、进医院、进部队、进宗教活动场所、进出入境边防检查机构等。上述规定（ ）

- ①有利于统筹推进民族团结进步工作机制的建设
②构成了边疆民族地区强边固防工作的法规基础
③进一步强调全民参与民族团结进步事业的义务和责任
④是民族自治机关根据本地情况贯彻执行国家政策的表现

A. ①② B. ①③ C. ②④ D. ③④

【答案】B

【解析】

【详解】①③：根据材料中开始施行的《云南省民族团结进步示范区建设条例实施细则》规定的内容，可知，上述规定有利于统筹推进民族团结进步工作机制的建设，进一步强调全民参与民族团结进步事业的义务和责任，①③正确。

②：《实施细则》侧重于操作层面，而且仅仅是一个《实施细则》，不能成为“法规基础”，“构成了边疆民族地区强边固防的法规基础”夸大了《实施细则》的作用，②排除。

④：该选项强调的是民族自治地方的自治机关的变通执行权，材料不涉及，④排除。

故本题选 B。

7. 澜湄合作机制成立 6 年多来，中国和湄公河五国围绕水资源合作召开部长级会议，成立水资源合作中心，举办合作论坛，开展近 60 场次技术交流活动，招收培养 100 多名湄公河青年水利人才，实施包括大坝安全、农村安全饮水、水文监测及预报预警等在内的一系列项目。澜湄水资源合作（ ）

- ①形成了区域经济一体化的新模式
②能够推进流域各国务实合作、巩固政治互信
③反映流域各国坚持相同的对外交流合作政策
④有利于增进流域各国民生福祉、推动可持续发展

A. ①② B. ①③ C. ②④ D. ③④

【答案】C

【解析】

【详解】①：材料不涉及区域经济一体化，而且该选项夸大了澜湄水资源合作的作用，①排除。

③：流域各国的对外交流合作政策并不相同，该选项的说法不符合事实，排除③。

②④：澜湄水资源合作能够推进流域各国务实合作、巩固政治互信，有利于增进流域各国民生福祉、推动可持续发展，②④正确。

故本题选 C。

8. 2022 年 2 月举办的北京第二十四届冬季奥林匹克运动会被誉为届“无与伦比”的冬奥会，近 3000 名中外运动健儿闪耀赛场，18000 多名赛会志愿者默默奉献，2 项世界纪录和 17 项冬奥会纪录被刷新，带动中国 3 亿多人参与冰雪运动，是迄今收视率最高的一届冬奥会，完

美演绎了“更快、更高、更强更团结”的奥林匹克格言。这表明（ ）

- ①体育运动以彰显文化自信为根本价值追求
- ②人民是体育运动的创造者和价值享受者
- ③体育运动具有塑造人生、促进全面发展的育人功能
- ④体育运动是消弭文化差异、促进文化融合的重要手段

A. ①② B. ①④ C. ②③ D. ③④

【答案】C

【解析】

【详解】①：体育运动能彰显文化自信，但不是以彰显文化自信为根本价值追求，①错误。
②③：从北京第二十四届冬季奥林匹克运动会的参与者，以及带动中国3亿多人参与冰雪运动来讲，本届冬季奥运会有是迄今收视率最高的一届冬奥会，完美演绎了“更快、更高、更强更团结”的奥林匹克格言。这表明人民是体育运动的创造者和价值享受者，体育运动具有塑造人生、促进全面发展的育人功能，②③正确。

④：文化具有多样性。体育运动消弭文化差异的说法错误，④排除。

故本题选C。

9. 在抗击新冠肺炎疫情的人民战争中，千百万志愿者投入疫情阻击战。他们忙碌在社区，买菜送药、排查隐患；奔走在街头，维持秩序、义务接送；活跃于网络，辅导学业、疏导情绪，展现了勇于担当、甘于奉献的精神风貌。志愿者的感人事迹（ ）

- ①赋予集体主义精神新的实践内涵一
- ②是社会主义核心价值观的生动写照
- ③表明时代精神根源于中华传统文化
- ④彰显了根植于多样化实践的文化多样性

A. ①② B. ①④ C. ②③ D. ③④

【答案】A

【解析】

【详解】①②：在抗击新冠肺炎疫情的人民战争中，志愿者友善、爱国，他们的感人事迹诠释了新时代集体主义精神，赋予集体主义精神新的实践内涵，是社会主义核心价值观的生动写照，①②正确切题；

③：时代精神根源于实践，而不是中华传统文化，③不选；

④：材料不涉及文化多样性，④不选。

故本题选A。

10. 2022年2月27日，以某高校学生为主研制的遥感卫星“启明星”发射升空，学生可以根据需要给卫星发指令获得地球观测数据，用来验证自己的创意是否合理可行。通过研制卫星，学生巩固了专业知识，极大地提升了专业能力。由此获得的启示是（ ）

- ①认识的目的全在于从实践中获得真理
②亲身参与实践获得的知识才是可靠的知识
③间接经验同直接经验相结合能够深化认识
④只有通过实践才能验证认识的客观真理性

A. ①② B. ①④ C. ②③ D. ③④

【答案】D

【解析】

【详解】①：实践是认识的目的，①错误。

②：亲身参与实践获得的知识不一定是正确的，不一定是可靠的知识，②排除。

③：学生可以根据需要给卫星发指令获得地球观测数据，用来验证自己的创意是否合理可行，这说明“只有通过实践才能验证认识的客观真理性”，③正确切题。

④：通过研制卫星，学生巩固了专业知识，极大地提升了专业能力，这是间接经验同直接经验相结合能够深化认识，④正确切题。

故本题选 D。

11. 《中共中央关于党的百年奋斗重大成就和历史经验的决议》指出，勇于自我革命是中国共产党区别于其他政党的显著标志。自我革命精神是党永葆青春活力的强大支撑。先进的马克思主义政党不是天生的，而是在不断自我革命中淬炼而成的。上述论断的哲学依据是()

- ①辩证法本质上是批判的和革命的
②辩证否定是事物联系和发展的环节
③具体问题具体分析是马克思主义的活的灵魂
④新事物代替旧事物是事物发展变化的基本状态

A. ①② B. ①③ C. ②④ D. ③④

【答案】A

【解析】

【详解】①③：自我革命精神是党永葆青春活力的强大支撑。先进的马克思主义政党不是天生的，而是在不断自我革命中淬炼而成的，这体现了辩证法本质上是批判的和革命的，辩证否定是事物联系和发展的环节，①③正确。

②：该选项说法正确，但与材料强调的“自我革命”无关，②排除。

④：量变与质变是事物发展变化的基本状态，④说法错误，排除。

故本题选 A。

12. 某市是以铜业为主的资源型城市。近年来，该市抓住国家支持资源型城市转型发展的机遇，持续开展解放思想大讨论，按照“抓住铜、延伸铜，不唯铜、超越铜”的思路，狠抓传统产业升级和新动能培育。如今，不仅铜冶炼技术达到世界领先水平，半导体、新能源汽车、工业互联网等战略性新兴产业也蓬勃发展，千年铜都正迈向“智造新铜都”。该市的转型发

展表明（ ）

- ①实践创新的高度取决于观念更新的程度
- ②善于抓住机遇是实践创新成功的重要条件
- ③只有不断创新，才能发挥意识的能动作用
- ④只有解放思想，才能实事求是、开拓创新

A. ①③ B. ①④ C. ②③ D. ②④

【答案】D

【解析】

【详解】①：该选项的说法夸大了意识的作用，①说发错误，排除。

②④：该市抓住国家支持资源型城市专型发展的机遇，持续开展解放思想大讨论，按照“抓住铜、延伸铜，不唯铜、超越铜”的思路，狠抓传统产业升级和新动能培育，使千年铜都正迈向“智造新铜都”。这表明善于抓住机遇是实践创新成功的重要条件，只有解放思想，才能实事求是、开拓创新，②④正确。

③：创新能够更好的发挥意识的能动作用，但并不是只有不断创新，才能发挥意识的能动作用，该选项的说法错误，③排除。

故本题选 D。

二、非选择题。

13. 阅读材料，完成下列要求。

甲是一家从事设计、开发、制造和行销 A 品牌运动鞋、服装及配饰等体育用品的中国企业。1991 年甲从一家制鞋作坊起步，目前已发展成为国内最大的综合体育用品公司。甲企业的发展历程如下图所示。

2017 年：启动苗壮成长公益方案，3 年内向农村贫困地区青少年捐赠价值 9000 万元的运动装备。

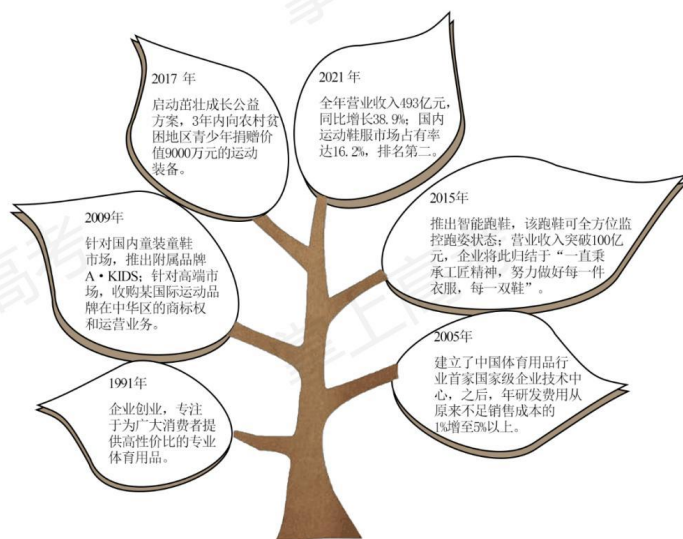
2009 年：针对国内童装童鞋市场，推出附属品牌 A·KIDS；针对高端市场，收购某国际运动品牌在中华区的商标权和运营业务。

1991 年：企业创立，专注于为广大消费者提供高性价比的专业体育用品。

2021 年：全年营业收入 493 亿元，同比增长 38.9%；国内运动鞋服市场占有率达 16.2%，排名第二。

2015 年：推出智能跑鞋，该跑鞋可全方位监控跑姿状态；营业收入突破 100 亿元，企业将此归结于“一直秉承工匠精神，努力做好每一件衣服，每一双鞋”。

2005 年：建立了中国体育用品行业首家国家级企业技术中心，之后，年研发费用从原来不足销售成本的 1%增至 5%以上。



结合材料并运用经济知识，分析甲企业为何能够不断发展壮大。

- 【答案】**
- ① 制定正确的经营战略。该企业创立之初，专注于为广大消费者提供高性价比的专业体育用品，其战略定位准确，顺应了时代发展潮流，为企业的发展插上腾飞的翅膀。
 - ② 贯彻创新发展理念，提高自主创新能力，依靠技术进步、科学管理等手段，形成自己的竞争优势。该企业自2005年之后，一直注重加大研发投入，为企业发展增添内生动力。
 - ③ 延伸产业链，上下游融合发展。该企业推出童装童鞋附属品牌，并收购某高端国际运动品牌的商标权和运营业务，有助于扩大企业规模，增强企业整体实力。
 - ④ 发扬工匠精神，提高产品质量，增加有效供给。该企业调整生产结构，推出智能化跑鞋，满足个性化消费需求，增加了年产值，实现企业高质高效发展。
 - ⑤ 企业要承担社会责任，将经济效益和社会效益相结合。该企业通过启动苗壮成长公益方案，为企业树立了良好的社会信誉和形象。
 - ⑥ 着力打造本土品牌，立足国内大循环，不断扩大国内市场份额，更好满足人们对美好生活需要，为企业的后续发展争取更强劲动力。

【解析】

【分析】背景素材：甲企业的发展历程

考点考查：经济生活有关知识

能力考查：获取和解读信息、调动和运用知识、描述和阐述事物

核心素养：政治认同、科学精神

【详解】第一步：审设问。明确主体，作答范围、问题限定和作答角度。本题的主体是甲企业。需要结合材料并运用经济知识，分析甲企业为何能够不断发展壮大，属于原因类主观题。

回答这类主观题，一般需要回答“这样说”“这样做”的具体内容及其带来的重要意义。

第二步：读材料。通过标点符号，特色句式或段落等，提取材料中有效信息。

有效信息①：1991年企业创立之初，专注于为广大消费者提供高性价比的专业体育用品→可联系制定正确的经营战略。

有效信息②：该企业自2005年之后，一直注重加大研发投入，为企业发展增添内生动力→可联系贯彻创新发展理念，提高自主创新能力，依靠技术进步、科学管理等手段，形成自己的竞争优势。

有效信息③：该企业推出童装童鞋附属品牌，并收购某高端国际运动品牌的商标权和运营业务，有助于扩大企业规模，增强企业整体实力→可联系延伸产业链，上下游融合发展。

有效信息④：该企业调整生产结构，推出智能化跑鞋，满足个性化消费需求，增加了年产值，实现企业高质量发展→可联系发扬工匠精神，提高产品质量，增加有效供给。

有效信息⑤：该企业通过启动苗壮成长公益方案，为企业树立了良好的社会信誉和形象→可联系企业要承担社会责任，将经济效益和社会效益相结合。

有效信息⑥：不断扩大国内市场占有率，更好满足人们对美好生活需要→可联系着力打造本土品牌，立足国内大循环，不断扩大国内市场占有率，更好满足人们对美好生活需要，为企业的后续发展争取持续强劲动力。

第三步：整合信息，组织答案。得分点①：企业要制定正确的经营战略+材料分析。

得分点②：贯彻创新发展理念，提高自主创新能力，依靠技术进步、科学管理等手段，形成自己的竞争优势+材料分析。

得分点③：延伸产业链，上下游融合发展+材料分析。

得分点④：发扬工匠精神，提高产品质量，增加有效供给+材料分析。

得分点⑤：企业要承担社会责任，将经济效益和社会效益相结合+材料分析。

得分点⑥：打造本土品牌，立足国内大循环+材料分析。

【点睛】原因类主观题，作答技巧：首先，定点。明确考查的知识点，回顾相关知识点。其次，联系。审读材料，在材料分析时要注意分层次，抓关键句。最后，梳理、作答。将材料信息与考察知识点一一对照，做到观点与材料相结合。

14. 阅读材料，完成下列要求。

习近平在上海市虹桥街道考察时充分肯定了基层立法联系点在发展全过程人民民主中的重要作用和意义，截至2021年7月，全国人大常委会法工委建立基层立法联系点22个、带动省、市两级人大常委会建立立法联系点4700余个。到2022年1月，全国人大常委会基层立法联系点获得建议11360余条，其中2300余条意见建议被不同程度采纳吸收。

2020年，在某地基层立法联系点就《未成年人保护法（修订草案）》征求意见时，一所中学的学生提出，鉴于未成年人家庭经济条件的差异，建议取消草案中某条款对监护人不依法履行监护职责的行为进行经济处罚的内容，2021年施行的新修订的《未成年人保护法》

吸纳了该校学生的建议，同学们表示：“自己的意见不但能得到学校重视，还能得到国家重视，深感自豪、备受鼓舞。”

结合材料并运用政治生活知识，说明公民参与基层立法联系点活动的意义。

【答案】①体现了我国人民民主专政的国家性质，人民是国家的主人。公民参与基层立法联系点活动有利于实现良法善治，更好的维护广大人民群众合法权益。

②有利于贯彻、落实全过程人民民主。全过程人民民主是全链条、全方位、全覆盖的民主，为人民行使当家作主权利起到保驾护航作用。习近平在上海考察时充分肯定了基层立法联系点在发展全过程人民民主中的重要作用和意义。

③有利于科学、民主、依法立法，维护公民知情权、参与权，体现了民主的真实性、广泛性。全国人大常委会不同程度采纳通过基层立法联系点收集的建议，体现了充分尊重反映民意，贯彻了民主集中制，体现了协商民主。

④有利于形成全民守法风尚，更好推动法治中国建设。通过基层立法联系点，公民的意见受到国家重视，提高了他们的主人翁意识和政治参与热情，增强对国家法律的理解、支持，从而有助于更好的推动法律的实施。

⑤有利于更好地把坚持党的领导、人民当家作主和依法治国相统一。

【解析】

【分析】背景素材：基层立法联系点

考点考查：政治生活有关知识

能力考查：获取和解读信息、调动和运用知识、描述和阐述事物

核心素养：政治认同、科学精神

【详解】第一步：审设问。明确主体，作答范围、问题限定和作答角度。

本题的主体是公民。需要结合材料并运用政治生活相关知识，说明公民参与基层立法联系点活动的意义，属于意义、作用类主观题。回答这类主观题，一般需要回答“这样说”“这样做”的具体内容及其带来的重要影响。

第二步：读材料。通过标点符号，特色句式或段落等，提取材料中有效信息。

有效信息①：全国人大常委会法工委建立基层立法联系点 22 个、带动省、市两级人大常委会建立立法联系点 4700 余个→可联系人民民主专政的国家性质，人民是国家的主人；实现良法善治，更好的维护广大人民群众合法权益。

有效信息②：习近平在上海市虹桥街道考察时充分肯定了基层立法联系点在发展全过程人民民主中的重要作用和意义→可联系全过程人民民主是全链条、全方位、全覆盖的民主，为人民行使当家作主权利起到保驾护航作用。

有效信息③：全国人大常委会基层立法联系点获得建议 11360 余条，其中 2300 余条意见建议被不同程度采纳吸收→可联系有利于科学、民主、依法立法，维护公民知情权、参与权，体现了民主的真实性、广泛性，体现了协商民主。

有效信息④：同学们表示：“自己的意见不但能得到学校重视，还能得到国家重视，深感自豪、备受鼓舞。”→可联系有利于形成全民守法风尚，更好推动法治中国建设。

有效信息⑤：国家广泛设立基层立法联系点，公民广泛参与基层立法联系点活动→可联系有利于更好地把坚持党的领导、人民当家作主和依法治国相统一。

第三步：整合信息，组织答案。

得分点①：体现了人民民主专政的国家性质，人民是国家的主人；实现良法善治，更好的维护广大人民群众合法权益+材料分析。

得分点②：有利于贯彻、落实全过程人民民主，为人民行使当家作主权利起到保驾护航作用+材料分析。

得分点③：有利于科学、民主、依法立法，维护公民知情权、参与权，体现了民主的真实性、广泛性，体现了协商民主+材料分析。

得分点④：有助于形成全民守法风尚，更好推动法治中国建设+材料分析。

得分点⑤：有利于把坚持党的领导、人民当家作主和依法治国相统一。

【点睛】意义、作用类主观题可采用“定点-透联-作答”的三步解答法。

定点：研读设问的具体限制的指向，确定应该研究和利用的材料内容，确定可用的知识范围。

透联：分别分层次和从总体上研究所定材料内容，概括、采集材料的有效信息点。运用透过现象看本质、联想、对比等思维方法，逐一找出所采集到的各材料信息点所联系、对应的符合设问限制的有效知识点，实现材料信息与有效知识点之间的正确联结。

作答：将透联的过程和结果书面化，形成答案。

15. 阅读材料，完成下列要求。

中国共产党始终把为中国人民谋幸福、为中华民族谋复兴作为自己的初心使命，始终坚持共产主义理想和社会主义信念。

心中有信仰，脚下有力量、“敌人只能砍下我们的头颅，决不能动摇我们的信仰”，这是方志敏牺牲前留下的铮铮誓言；夏明翰视死如归，写下“砍头不要紧，只要主义真”；“宁肯少活二十年，拼命也要拿下大油田”是王进喜崇高人生的写照；在脱贫攻坚第一线献出年轻生命的驻村第一书记黄文秀，下定“不获全胜，决不收兵”的决心……一代又一代的共产党人以自己的奋斗牺牲，彰显了对马克思主义的信仰、对社会主义和共产主义的信仰的无限忠诚。

江山就是人民，人民就是江山，长征途中红军战士“半条被子”的故事使老百姓认识到“共产党是只有一床被子也要分一半给你的好人”。中共七大通过的党章强调“中国共产党人必须具有全心全意为中国人民服务的精神”，新中国的第一部宪法明确“一切权力属于人民”。改革开放以来，我们党坚持“把人民拥护不拥护、赞成不赞成、高兴不高兴、答应不答应作为衡量一切工作得失的根本标准”。进入新时代，我们党提出“人民对美好生活的向往，就是我们的奋斗目标”，中国共产党始终以人民为标尺，持之以恒答好人民答卷，赢得

了广大人民群众衷心拥护和支持,中华民族迎来了从站起来、富起来到强起来的伟大飞跃。

(1) 坚定理想信念是共产党人经受住任何考验的精神支柱,运用文化生活的知识并结合材料加以说明。

(2) 运用党的群众观点的知识并结合材料,阐明为什么中国共产党能赢得广大人民群众的衷心拥护和支持。

(3) 班级举行“请党放心,强国有我”主题班会,请列举两个发言要点。(要求主旨鲜明,朗朗上口,每个要点在15个字以内。)

【答案】(1) ①理想信念作为一种精神力量,影响人的认识活动、实践活动和思维方式。一代代的共产党人始终坚定理想信念,树立正确的历史观、民族观、国家观,经受了各种考验,推动社会进步发展。②优秀的文化增强人的精神力量。崇高的理想信念,始终是共产党人保持先进性的精神动力、精神支撑,他们坚持不忘初心、不移其志,披荆斩棘、奋力前行,为实现中华民族伟大复兴接续奋斗。③理想指引人生方向,信念决定事业成败,理想信念是中国共产党人的政治灵魂,无数共产党员为了理想信念,高扬爱国主义为核心的民族精神,不畏牺牲,无私奉献,推动实现民族振兴、国家富强。

(2) 人民群众是社会历史的主体,要求我们坚持群众观点,相信人民群众自己解放自己,全心全意为人民服务,一切向人民群众负责,虚心向人民群众学习。之所以能赢得广大人民群众的衷心拥护和支持,就在于中国共产党牢记使命,全心全意为人民服务,关心掌握群众生产、生活情况,坚持人民利益至上;始终以人民为标尺,答好人民的考卷,真正做到了一切向人民群众负责;满足人民的关切、期待,深入群众调查研究,虚心向人民群众学习,从群众中获取智慧和办法;坚持人民主体地位、相信依靠人民群众,带领人民群众迎来了从站起来、富起来到强起来的伟大飞跃。

(3) 传承红色基因,争做红色传人;坚定理想信念,主动担当作为;努力学习科学文化知识,全面提高个人素质;锤炼品德修养,打牢道德根基。

【解析】

【分析】背景素材:党坚定理想信念、坚守人民立场

考点考查:文化对人的影响、理想信念、群众观点等

能力考查:获取和解读信息、调动和运用知识、描述和阐述事物

核心素养:政治认同

【小问1详解】

第一步:审设问。(明确主体、作答范围、问题限定和作答角度。)

本题需要调用文化生活的有关知识,说明坚定理想信念是共产党人经受住任何考验的精神支柱。

回答此类问题一般按照“必要性+重要性+意义”作答。

第二步:审材料。(通过标点符号、段落等,提取材料有效信息。)

有效信息①:不同时期共产党人相同的奉献、牺牲事迹。→可联系理想信念作为一种精神力

量，影响人的认识活动、实践活动和思维方式。

有效信息②：理想鼓舞共产党人奋斗前行。→可联系优秀的文化增强人的精神力量。

有效信息③：为了理想经得住各种考验。→可得出 理想信念、民族精神作用。

第三步：整合信息，组织答案。

得分点①： 理想信念作为一种精神力量，影响人的认识活动、实践活动和思维方式+分析材料。

得分点②： 优秀的文化增强人的精神力量+分析材料。

得分点③： 理想信念、民族精神作用+分析材料。

【小问2 详解】

第一步：审设问。（明确主体、作答范围、问题限定和作答角度。）

本题需要调用党的群众观点的知识并结合材料，阐明为什么中国共产党能赢得广大人民群众衷心拥护和支持。回答为什么能这类问题可用定点法，具体可按定点、联系、梳理、作答四个环节完成。

第二步：审材料。（通过标点符号、段落等，提取材料有效信息。）

有效信息①：设问要求群众观点。→可联系人民群众是社会历史的主体，要求我们坚持群众观点，相信人民群众自己解放自己，全心全意为人民服务，一切向人民群众负责，虚心向人民群众学习。

有效信息②：关心掌握群众生产、生活情况。→可联系全心全意为人民服务。

有效信息③：以人民为标尺，答好人民的考卷。→可得出 一切向人民群众负责。

有效信息④：从群众中获取智慧和办法。→可得出虚心向人民群众学习。

有效信息⑤：带领人民群众迎来了从站起来、富起来到强起来的伟大飞跃。→可得出相信依靠人民群众。

第三步：整合信息，组织答案。

得分点①： 人民群众是社会历史的主体，要求我们坚持群众观点，相信人民群众自己解放自己，全心全意为人民服务，一切向人民群众负责，虚心向人民群众学习。

得分点②： 全心全意为人民服务+分析材料。

得分点③： 一切向人民群众负责+分析材料。

得分点④： 虚心向人民群众学习+分析材料。

得分点⑤： 相信依靠人民群众+分析材料。

【小问3 详解】

第一步：审设问，明确主体、作答范围、问题限定和作答角度。

本题的设问是某班准备开展“强国有我，请党放心”主题班会，请你列出两条发言要点。

本小问是一道开放性试题，只要言之有理，不出现知识性错误即可。

第二步：整合信息，组织答案。

得分点①：传承红色基因，争做红色传人或坚定理想信念，主动担当作为。

得分点②：努力学习科学文化知识，全面提高个人素质或锤炼品德修养，打牢道德根基。

【点睛】开放性试题：

对开放性题目，要用好发散思维方式。

解答好开放题切记要从多角度思考问题，联系社会生活实际，从教材内外知识的结合上来回答问题，要有自己的见解和创新。

教材知识主要是理论知识，自己的见解和创新可以是自己的生活累积，也可能是学习的感悟，等等。